

**Dear Customer**

Thank you for selecting our product. We are confident we can fully satisfy your expectations by offering you a wide range of technologically advanced products which directly result from our many years of experience in faucet and fitting production.

**ENGLISH**

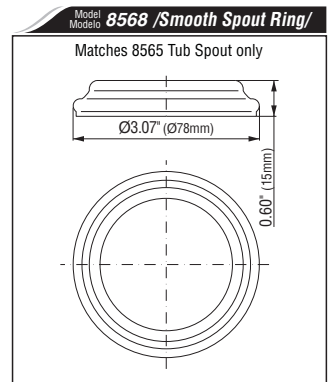
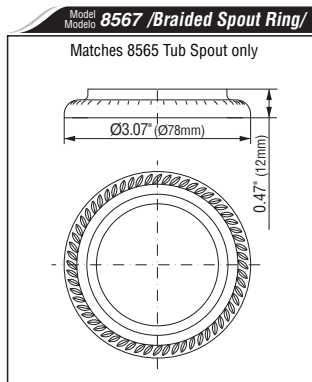
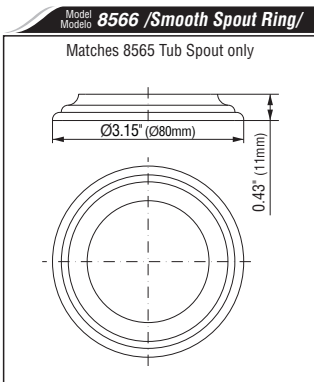
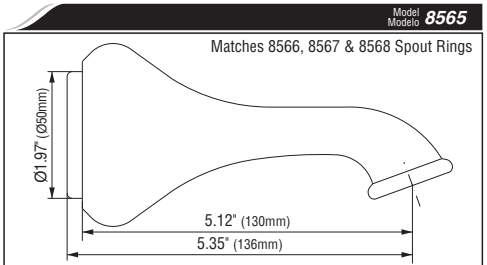
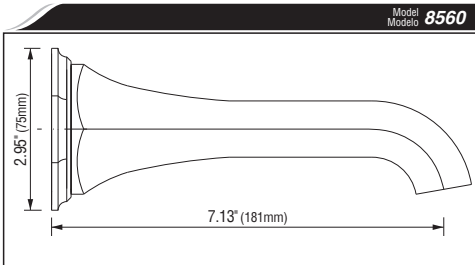
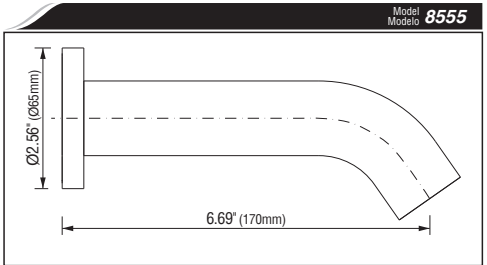
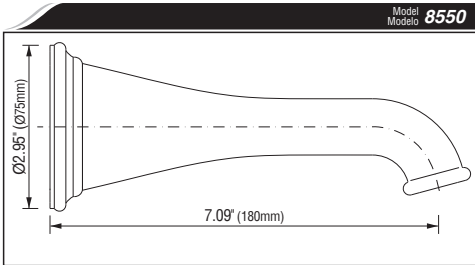
**Estimado Cliente**

Muchas gracias por elegir nuestro producto. Estamos seguros que podemos satisfacer completamente sus expectativas ofreciéndole una amplia gama de productos tecnológicamente avanzados que resultan directamente de muchos años de experiencia en grifos y su producción apropiada.

**ESPAÑOL**

**ATTENTION!** For care, use soft towel with soap and water only! Under no circumstances should you use any chemicals. For faucets with ORB (oil rubbed bronze) finish please be extra careful not to damage, scuff or ruin the finish during the installation and cleaning!

**ATENCIÓN!** Para el cuidado, utilice solamente una toalla suave con jabón y agua! Bajo ninguna circunstancia no use productos químicos. Con los grifos de acabado ORB (bronce tratado con aceite) hay que tener un cuidado especial para no dañar, arañar o destruir el acabado durante su instalación o limpieza!



**ENGLISH**

**ESPAÑOL**

- ⇒ You should have the following tools:
- adjustable wrench,
  - strap wrench,
  - 1/2" pipe nipple connector,
  - plumbers putty.

- ⇒ Usted debe tener las herramientas siguientes:
- llave ajustable,
  - llave de correa,
  - niple de 1/2" de manera,
  - masilla de plomería.

**TUB SPOUT INSTALLATION ● INSTALACIÓN EL TUBO DE LA SALIDA DE LA BAÑERA**

See fig. 1

**ENGLISH**

- ➔ Install a 1/2" pipe nipple connector (A) for the tub spout (C). The 1/2" nipple should extend 1.18" (30mm) beyond the finished wall.
- ➔ Run water through the system to flush out dirt and debris.
- ➔ Apply thread sealant to the exposed pipe nipple threads (A).
- ➔ Apply a bead of plumbers putty or other sealant to the back of escutcheon (B). The escutcheon (B) should fit to the finished wall surface.
- ➔ Thread the tub spout (C) to the pipe nipple connector (A). Use strap wrench to carefully wrench tighten.
- ➔ Remove any excess putty.

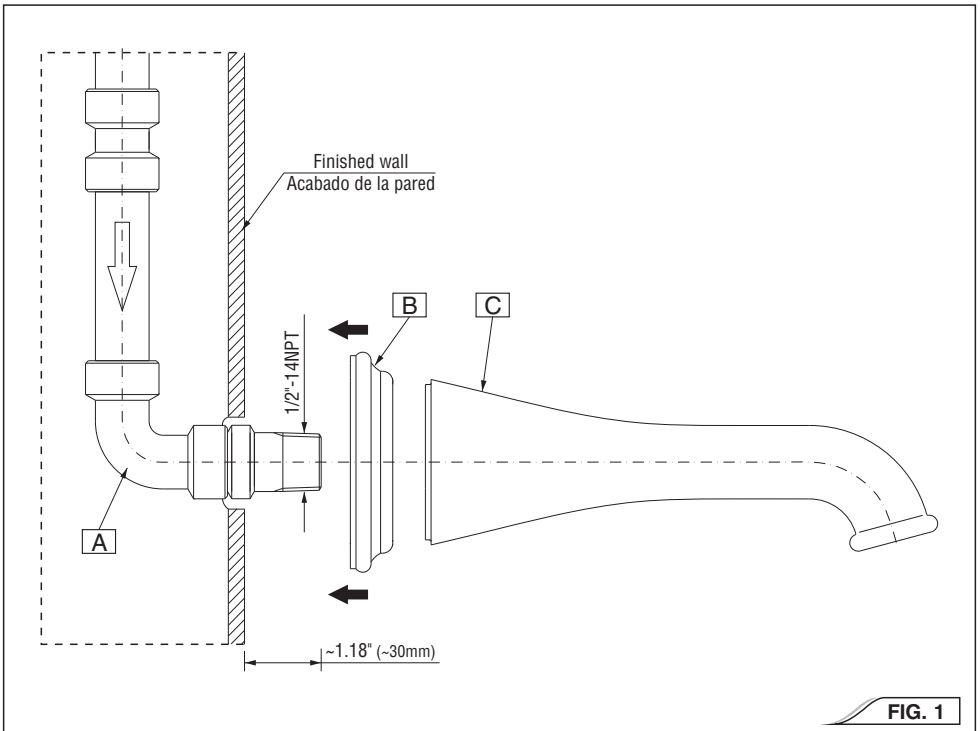
**NOTE:** Piping between valve body and tub spout must be a minimum of 1/2" (13 mm) copper pipe or 1/2" (13 mm) iron pipe in a straight drop no less than 8" (203 mm) but no more than 18" (457 mm) long with only one iron pipe or copper 90 degree elbow to the tub spout nipple.

Veá dis. 1

**ESPAÑOL**

- ➔ Instale un niple de 1/2" de manera (A) para tubo de salida de la bañera (C). El niple debe extenderse 1.18" (30mm) más allá de la pared acabada.
- ➔ Haga correr el agua a través del sistema para eliminar los sedimentos y desechos.
- ➔ Aplique sellador para rosca a las roscas expuestas del niple (A).
- ➔ Aplique una tira de masilla de plomería u otro sellador en la parte inferior del chapetón (B). El chapetón (B) debe caber cómodamente a la superficie acabada de la pared.
- ➔ Encrosque de la salida de la bañera (C) al niple de la tubería (A). Utilice una llave de correa a una llave ajustable para fijar.
- ➔ Remueva el exceso de masilla de plomería.

**NOTA :** La tubería entre el cuerpo de la válvula y el tubo de salida de la bañera debe ser de tubo de cobre de un mínimo de 1/2" (13 mm) o tubo de hierro de 1/2" (13 mm) en caída recta no menos de 8" (302 mm) pero no más de 18" (457 mm) de largo con sólo un codo de 90°, de hierro o cobre, a la entrerroscas del tubo de salida de agua.



**FIG. 1**

**CARE AND MAINTENANCE ● CUIDADO Y MANTENIMIENTO**

**ENGLISH**

Your *Graff* product is designed and engineered in accordance with the highest quality and performance standards. Be sure not to damage the finish during installation. Care should be given to the cleaning of this product. Although its finish is extremely durable, it can be damaged by harsh abrasives or polish. **Never use abrasive cleaners, acids, solvents, etc. to clean any *Graff* product. To clean, simply wipe gently with a damp cloth and blot dry with a soft towel.**

**ESPAÑOL**

Su producto de la *Graff* esta diseñado y dirigido acuerdo con los estándares de funcionamiento y calidad más altos. Estese seguro no dañar las terminaciones del grifo durante la instalación. Cuide el producto manteniendolo siempre limpio. Aunque suacabado es extremadamente durable, puede ser dañado por losabrasivos o pulientes ásperos. **Nunca utilice limpiadoresabrasivos, ácidos, solventes, el etc. para limpiar cualquierproducto de la *Graff*. Para limpiar, simplemente use un paño húmedo y seque con una toalla suave.**

**WARRANTY ● GARANTÍA**

**ENGLISH**

*Graff* products, *Graff 3701 W. Burnham Street, Unit B Milwaukee, WI 53215* warrants to the purchaser that the materials and workmanship of the product will be free from defects for the term of ownership for the original purchaser.

The *Graff* ceramic cartridge, is warranted for the lifetime of the product. If at any time a valve mechanism should fail, *Graff* will provide a replacement part free of charge.

A limited lifetime warranty for the finish is provided to the original purchaser of the *Graff* unit.

This warranty does not apply to product that has been subject to abrasives, chemicals, scratches, dents, accidents, misuse, improper installation, alteration, or that has not received reasonable care. Purchaser should return any defective or non-conforming product to the factory, freight prepaid, at the above address.

This warranty is limited to replacement parts only and does not include or cover labor charges or damage incurred in installation, replacement or repair or any consequential or incidental damages whatsoever, nor does it cover or include damages for property, personal injury or economic loss.

Any damage to this *Graff* faucet as a result of improper installation, neglect, accident, misuse or any use that violates the original instructions provided by us, **WILL VOID THE WARRANTY**. This warranty is valid to the original consumer purchaser and excludes commercial, industrial or business use of this *Graff* faucet.

**ESPAÑOL**

Los productos de la *Graff*, *Graff 3701 W. Burnham Street, Unit B Milwaukee, WI 53215*, garantizan al comprador que los materiales y la ejecución de los productos están libres de defectos durante el periodo en que estén en posesión del comprador original.

El cartucho cerámico de la *Graff* tiene una garantía vitalicia. Si en cualquier momento el mecanismo de la válvula resulte defectuoso, la *Graff* suministrará gratuitamente la pieza de recambio adecuada.

El comprador original obtiene una garantía vitalicia para el acabado de los productos de la *Graff*.

La presente garantía no será aplicada a los productos que hayan sido sometidos a la acción de productos abrasivos o químicos, los arañados, abollados, dañados en efecto de accidentes, explotación abusiva, instalación incorrecta, cambios o falta de conservación adecuada. El comprador deberá devolver todos los productos defectuosos o disconformes a la dirección de la fabrica antes indicada, enviándolos por correo pagado por adelantado.

La presente garantía está limitada únicamente a las piezas de recambio y no comprende ni cubre los gastos de mano de obra o daños surgidos durante la instalación, recambio o reparación, ni cualesquiera daños indirectos o incidentales; tampoco cubre las pérdidas en propiedad, daños personales o pérdidas económicas.

Cualquier daño al mezclador de la *Graff* que resulte de su instalación inadecuada, negligencia, accidente, explotación abusiva o todo uso disconforme a las instrucciones suministradas por nosotros, **INVALIDAN LA GARANTIA**. La presente garantía será válida para el comprador / consumidor original y excluye el uso comercial, industrial o de negocios de los mezcladores de la *Graff*.

**HOTLINE FOR HELP  
NUMERO DE EMERGENCIA**

For toll-free information and answers to your questions, call:  
Llame sin costo para obtener informacion y respuestas a sus preguntas:



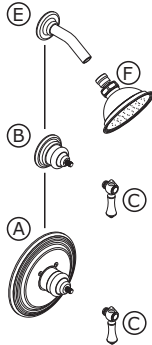
**1 - 800 - 954 - GRAF (4723)**

[www.graffcollection.com](http://www.graffcollection.com)

All dimensions and drawings are for reference only. For details, please refer to actual products.  
Todas las dimensiones y dibujos sirven únicamente de referencia. Para consultar detalles, ver los productos.

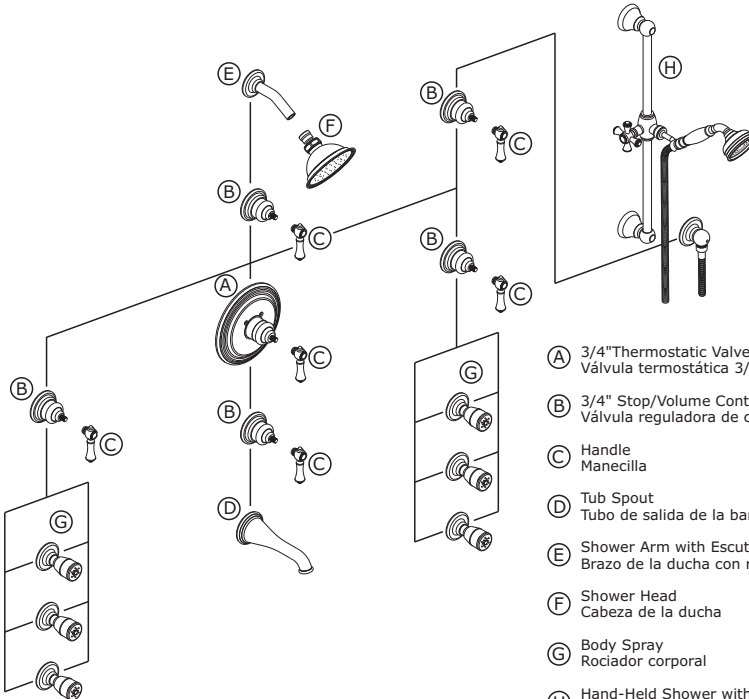
**General Guidelines for Planning Shower System  
Instrucciones generales para planear el sistema de la ducha**

Custom shower configuration for 1/2" thermostatic valve  
Configuración ejemplar de ducha para la válvula termostática 1/2"



- (A) 1/2" Thermostatic Valve with Trim Kit  
Válvula termostática 1/2" con el juego decorativo
- (B) 1/2" Stop/Volume Control Valve  
Válvula reguladora de cierre 1/2"
- (C) Handle  
Manecilla
- (E) Shower Arm  
Brazo de la ducha
- (F) Shower Head  
Cabeza de la ducha

Custom shower configuration for 3/4" thermostatic valve  
Configuración ejemplar de ducha para la válvula termostática 3/4"



- (A) 3/4" Thermostatic Valve with Trim Kit  
Válvula termostática 3/4" con el juego decorativo
- (B) 3/4" Stop/Volume Control Valve  
Válvula reguladora de cierre 3/4"
- (C) Handle  
Manecilla
- (D) Tub Spout  
Tubo de salida de la bañera
- (E) Shower Arm with Escutcheon Plate  
Brazo de la ducha con rosetón
- (F) Shower Head  
Cabeza de la ducha
- (G) Body Spray  
Rociador corporal
- (H) Hand-Held Shower with Wall-Mount Slide Bar  
Ducha sostenidos con la mano desplazable montada en la pared